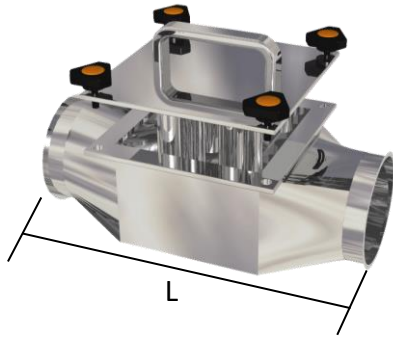


スポーツマグネット



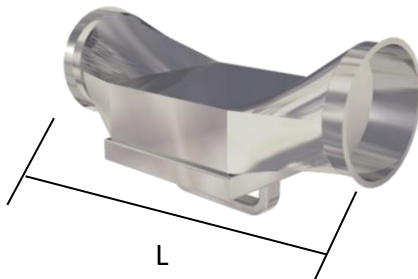
米の輸送配管中から金属異物を除去します。
空送ラインにも使用するほか、水平方向に
対してマグネットを斜めに設置したい場合
にも有効です。

■パーママグネットタイプ

SUS304 SUS316L アウターパイプ対応 ペアシェイプ対応 根元R対応 防水仕様

型式	マグネット本数	L寸法(mm)	接続径	概算重量(kg)
SMB-110	5	400	4.5S	8.0
SMB-150	7	440	6.0S	14.3

※各寸法及び形状は、ご希望に合わせて製作可能です。



プレートマグネットを使用したタイプで、
詰まりやすいワークに対して有効です。

■プレートマグネットタイプ

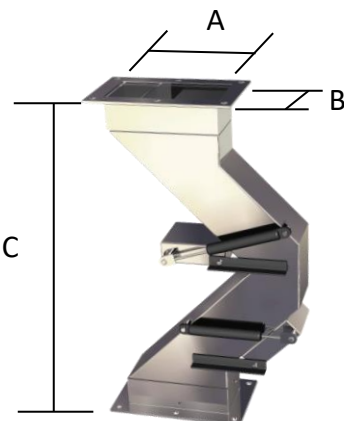
SUS304 SUS316L 防水仕様

型式	L寸法(mm)	接続径
SMP-110	400	4.5S
SMP-150	440	6.0S

※各寸法及び形状は、ご希望に合わせて製作可能です。

ハンパマグネット

ワークをハウジング内で反転させる事で、
異物除去効果を高めます。



SUS304

型式	寸法(mm)			概算重量(kg)
	A	B	C	
HNP150	178	150	750	33
HNP200	178	200	750	44
HNP300	178	300	750	68
HNP400	200	400	1110	140
HNP500	200	500	1110	182

ラインナップ 0.15T(テスラ)、0.4T(テスラ)、1.0T(テスラ)