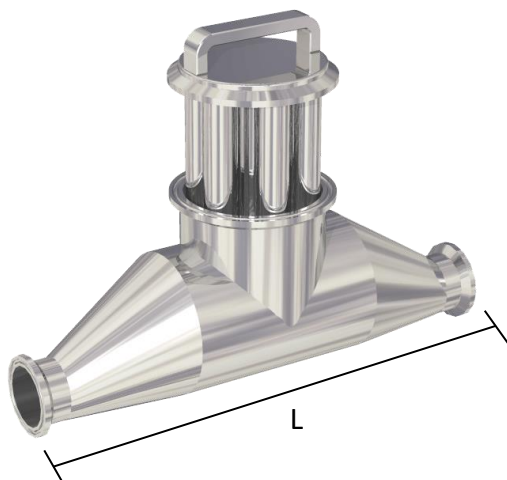


ラウンド式マグネットフィルター

LMR (ノーマルタイプ)

液体ラインの配管中に設置して異物を除去するマグネットで、液だまりが少ないのが特徴です。清掃のしやすい分割タイプや、メッシュフィルタを内蔵したタイプもあります。



(分割タイプ)



(フィルタ内蔵タイプ)

■ノーマルタイプ

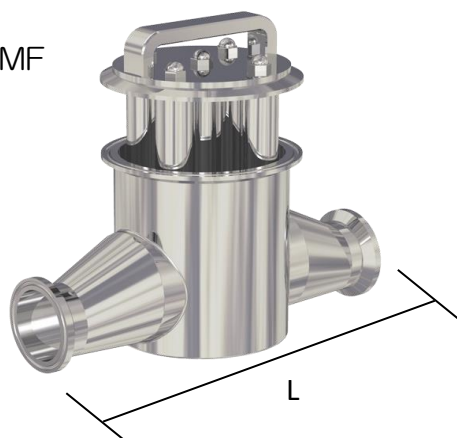
SUS304 SUS316L アウターパイプ対応 ペアシェイプ対応 根元R対応 防水仕様

型式	本体サイズ	接続サイズ	マグネット本数	L寸法(mm)	概算重量(kg)
LMR-353	3.5S	形状・サイズは ライン条件に 応じます	3	300	3.7
LMR-404	4.0S		4	400	4.9
LMR-455	4.5S		5	400	7.3
LMR-557	5.5S		7	500	12.5

※各寸法及び形状は、ご希望に合わせて製作可能です。

※分割タイプ、フィルタ内蔵タイプの仕様については、上記と異なりますのでご相談ください。

LMF



ケーシング底をフラットにする事で、デッドスペースを改善したタイプです。

■底フラットタイプ

SUS304 SUS316L アウターパイプ対応 ペアシェイプ対応 根元R対応 防水仕様

型式	本体サイズ	接続サイズ	マグネット本数	L寸法(mm)	概算重量(kg)
LMF-404	4.0S	形状・サイズは ライン条件に 応じます	4	330	4.9
LMF-455	4.5S		5	330	7.3
LMF-557	5.5S		7	400	12.5

※各寸法及び形状は、ご希望に合わせて製作可能です。