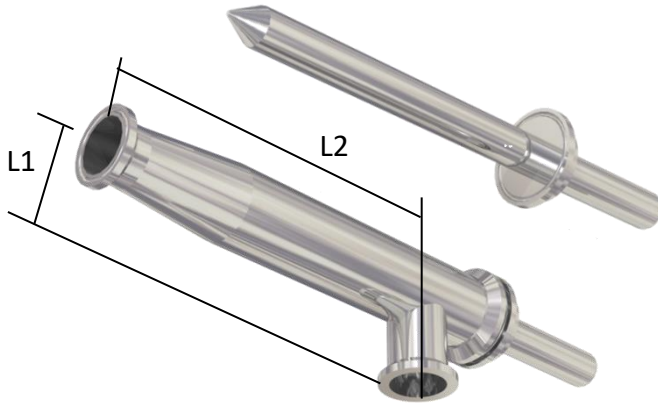


## チーズ式マグネットフィルター



L型配管部に適したマグネットです。  
比較的軽量で扱いやすいタイプです。  
様々な場面でご利用いただけます。

SUS304  
SUS316L

アウター  
パイプ対応

根元R  
対応

防水  
仕様

型式	本体サイズ	接続サイズ	マグネット 本数	L1寸法(mm)	L2寸法(mm)	概算重量 (kg)
LMT-201	2.0S	形状・サイズ はライン条件 に応じます	1	80	280	2.7
LMT-251	2.5S		1	80	280	3.4

※各寸法及び形状は、ご希望に合わせて製作可能です。

## チューブ式マグネットフィルター



メッシュを内蔵したストレートタイプの  
マグネットです。パッキン破片などの  
非磁性異物の除去にも効果的です。

NEWラインナップ

メッシュ部をファインスクリーンに  
変更可能

### ■ノーマルタイプ

SUS304  
SUS316L

アウター  
パイプ対応

根元R  
対応

防水  
仕様

型式	本体サイズ	接続サイズ	マグネット 本数	L寸法(mm)
LMS-301	3.0S	形状・サイズ はライン条件 に応じます	1	500
LMS-401	4.0S		1	600

※各寸法及び形状は、ご希望に合わせてご指定可能です。  
※偏芯タイプの寸法についてはお問合せ下さい。