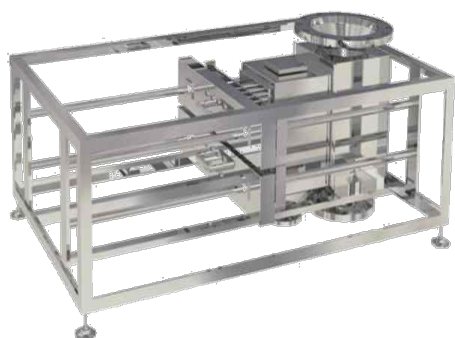


EZクリーン



粒体ラインにて格子マグネットで吸着した金属異物を簡単に除去・清掃できます。

NEWラインナップ

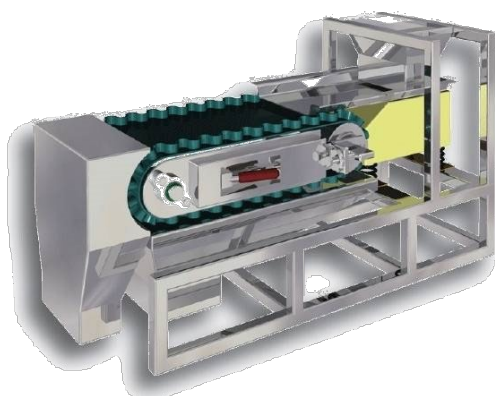
より効率化・安全性を考慮した **全自動タイプ**
御相談ください

SUS304
SUS316L

型式	入口/出口(JIS5K)	マグネット寸法	全長			処理量目安(m ³ /h)
			2段	3段	4段	
MEZ-170	80A/100A	□170	500	570	640	4
MEZ-220	125A/150A	□220				6
MEZ-270	200A	□270				10
MEZ-320	250A	□320				15
MEZ-370	300A	□370				20

※各寸法及び形状は、ご希望に合わせて製作可能です。

スピンドルマグネット



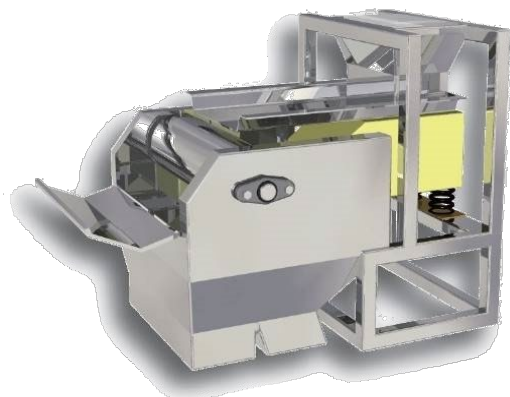
■フィーダー+ベルトコンベアタイプ

ワークの連続処理に適しています。

SUS304
SUS316L

型式	有効処理幅(mm)
MSXB-200	200
MSXB-300	300
MSXB-400	400
MSXB-500	500

※各寸法及び形状は、ご希望に合わせて製作可能です。



■フィーダータイプ

SUS304
SUS316L

型式	有効処理幅(mm)
MSX-200	200
MSX-300	300
MSX-400	400
MSX-500	500

※各寸法及び形状は、ご希望に合わせて製作可能です。