

# 金属検出器

Moving on to the future, Becoming a partner of Now Systems  
Because we are a Company to Believe In.

## 特長

### デュアル周波数チャンネル方式

被検査品の物性（特性）に関係なく検出セッティングが可能

### 高性能な金属検出を実現

完璧な金属検出のためクロード・コイルシステムを採用

より正確な検出のため高性能検出フィルタの採用

自動で周辺環境に適応し、自動セッティングが可能

### 完璧な検出システム

トンネルの通過位置とは関係なく

被検査品の物性による自動感度セッティングと製品特性セッティング可能

### 優秀な耐久性

振動、衝撃、ノイズ自動吸収装置

半永久的プラスチック・チェーンベルト使用

### 自動磁気診断機能

周期的な磁気診断機能

### その他、アイテム設定機能及びパスワード機能

64種類までの製品登録機能

関係者以外の取り扱いを制御するパスワード機能

被検査品の種類を選ばない自動セッティング機能

### データの記録と管理

対話式液晶と操作キー方式

### プリントアウト（オプション）

データ出力可能

### プラスチック・チェーンベルト

コンベアベルトの蛇行、張力問題を解決した半永久的チェーンベルト

稼働中の衝撃に強い耐久性確保

## 金属検出器の基本原理

本機器の基本原理は電子誘導原理を利用したものです。金属検出器のヘッド

（トンネル）は一定の周期で電流方向が変るコイルで作られています。

このコイルによって作られる磁場は電流の位相によって方向が変わります。したがって、このトンネル内に金属が入ってくると、電磁誘導により電流が発生し、その電流によって起こされる別の磁場がトンネル内の磁場の均衡を乱します。

このときの値を増幅比較し、演算することで、金属の有無を判別しています。

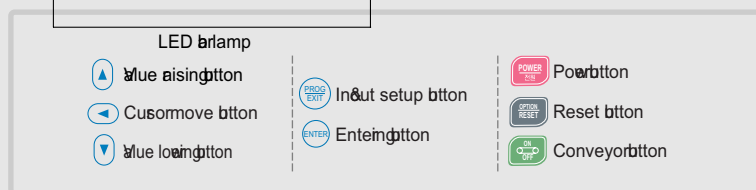


エムジェイエンジニアリングは

異物除去を専門とする装置メーカーです。性能及び品質を高め、より良い製品をお届けできるよう、努力研究を重ねています。

# 金属検出器 ディスプレイ

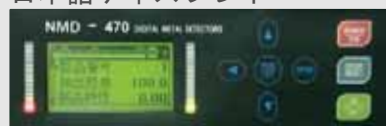
## 英語ディスプレイ



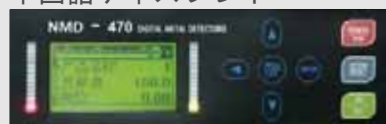
## 韓国語ディスプレイ



## 日本語ディスプレイ



## 中国語ディスプレイ



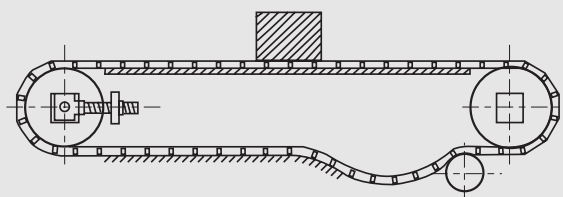
多国語言語を実現しました  
英語、韓国語、日本語、中国語の4カ国語表示が可能です。  
検出器と多国語使用者間との対話式液晶画面

デジタル信号処理  
全てのデータはマイクロプロセッサで処理運用されます。  
誤データを検出し、事前に遮断防止されます。

# プラスチック・チェーンベルト

## プラスチック・チェーンベルト使用

半永久的な特殊プラスチック・チェーンベルト。  
油や湿気に強く、変形やゆるみがありません。  
衝撃や磨耗に強く、食品を含め多様な現場に最適です。



# NMD440/470 CONVEYOR TYPE

we are a Company to Believe In.  
Always be the best!



One Touch Conveyor  
Easy belt replacement

## 仕様

NMD440/470-25 Series		2508	2510	2515	2520
トンネル規格	幅	250 mm			
	高さ	80	100	150	200
通過規格	幅	220 mm			
	高さ	50	70	120	170

NMD440/470-30 Series		3008	3010	3015	3020
トンネル規格	幅	300 mm			
	高さ	80	100	150	200
通過規格	幅	270 mm			
	高さ	50	70	120	170

NMD440/470-35 Series		3508	3510	3515	3520
トンネル規格	幅	350 mm			
	高さ	80	100	150	200
通過規格	幅	320 mm			
	高さ	50	70	120	170

NMD440/470-40 Series		4008	4010	4015	4020
トンネル規格	幅	400 mm			
	高さ	80	100	150	200
通過規格	幅	370 mm			
	高さ	50	70	120	170

NMD440/470-50 Series		5010	5015	5020	5025
トンネル規格	幅	500 mm			
	高さ	100	150	200	250
通過規格	幅	470 mm			
	高さ	70	120	170	220

NMD440/470-60 Series		6010	6015	6020	6025
トンネル規格	幅	600 mm			
	高さ	100	150	200	250
通過規格	幅	570 mm			
	高さ	70	120	170	220

※ 上記トンネル規格以外にも注文製作可能です。

Rejectors

• Flip Bar Type



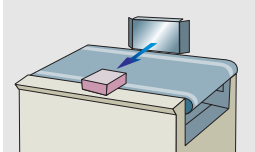
• Air Blast Type



• Pusher on Roller Type



• Pusher on Belt



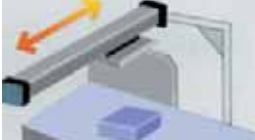
• Slide Carrier Type



• Drop Flap Type



• Roadless Type



• Conveyor Retraction Type



• Chute Type



検出感度

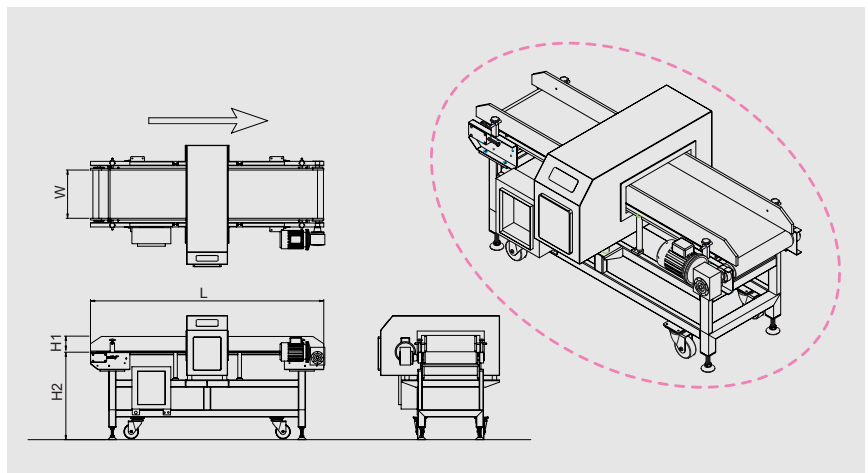
A=Ferrous, B= NON-FERROUS, C=SUS304

mm		150	200	300	400	500	600	800	1000	1300	1600
50	A	0.4	0.4	0.5	0.6	0.6	0.7	0.7	0.9	1.0	1.1
	B	0.4	0.5	0.5	.6	0.7	0.7	0.8	0.9	1.1	1.2
	C	0.5	0.6	0.7	0.8	0.9	1.0	1.1	1.3	1.4	1.6
100	A	0.5	0.6	0.7	0.8	0.9	0.9	1.1	1.2	1.3	1.5
	B	0.5	0.6	0.7	0.8	0.9	1.0	1.2	1.3	1.5	1.6
	C	0.7	0.8	1.0	1.1	1.3	1.4	1.6	1.8	2.0	2.2
200	A	0.7	0.8	0.9	1.1	1.2	1.3	1.5	1.6	1.9	2.1
	B	0.7	0.8	1.0	1.2	1.3	1.4	1.6	1.8	2.1	2.3
	C	1.0	1.1	1.4	1.6	1.8	1.9	2.2	2.5	2.8	3.1
300	A	0.8	0.9	1.1	1.3	1.4	1.6	1.8	2.0	2.3	2.5
	B	0.9	1.0	1.2	1.4	1.6	1.7	2.0	2.2	2.5	2.8
	C	1.2	1.4	1.7	1.9	2.2	2.3	2.7	3.0	3.4	3.8
400	A	0.9	1.1	1.3	1.5	1.6	1.8	2.1	2.3	2.6	2.9
	B	1.0	1.2	1.4	1.6	1.8	2.0	2.3	2.5	2.9	3.2
	C	1.4	1.6	1.9	2.2	2.5	2.7	3.1	3.5	3.9	4.4
500	A	1.0	1.2	1.4	1.6	1.8	2.0	2.3	2.6	2.9	3.2
	B	1.1	1.3	1.6	1.8	2.0	2.2	2.5	2.8	3.2	3.6
	C	1.5	1.8	2.2	2.5	2.8	3.0	3.5	3.9	4.4	4.9

\* 上記の検出感度は当社のテスト基準です。

\* 上記の検出感度は製品の状態及び環境によって異なる場合があります。

製品図



仕様

	MODEL NO	W	H1	H2	L
NMD440/470	2508	200	50	500mm~1500mm +50mm, -20mm	1000mm~2400mm
	2510		70		
	2515		120		
	2520		170		
	3508	300	50		
	3510		70		
	3515		120		
	3520		170		
	4508		400		
	4510	70			
	4515	120			
	4520	170			
	5015	450	120		
	5020		170		
	5025		220		
	5028		250		
	6008	550	50		
	6015		120		
6020	170				
6030	270				

# NMD440/470F

落下型

(Granule/Chip)



ディスプレイ



検出ヘッド



3ウェイ排出装置

## 検出感度

Sensitivity/Model	NMD440/470 F025	NMD440/470 F050	NMD440/470 F100	NMD440/470 F200
FE	0.2mm	0.4mm	0.5mm	0.9mm
SUS304	0.3mm	0.65mm	0.8mm	1.3mm

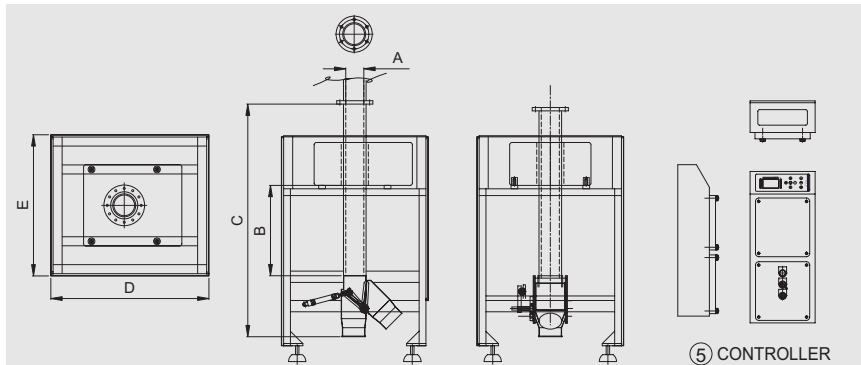
※上記の検出感度は当社のテスト基準です。

※上記の検出感度は検出品の状態及び環境によって異なる場合があります。

## 仕様

Spec./Model	NMD440/470 F025	NMD440/470 F050	NMD440/470 F100	NMD440/470 F200
製品通過口径	20mm	30mm	80mm	180mm
電源	単相AC220V±10%・60VA 50/60Hz			
推奨選別方法	ディバーター			

## 寸法図



NO	Tunnel size	A(Dia. mm)	B(mm)	C(mm)	D(mm)	E(mm)
1	60	40	140	700	750	700
2	80	60	180	800	750	700
3	120	100	260	900	750	700
4	150	130	330	1000	800	750
5	200	180	430	1100	850	800

⑤ CONTROLLER

# NMD440/470P 製薬型

## 検出感度

モデル	NMD440/470 P925	NMD440/470 P940	NMD440/470 P960	NMD440/470 P980
Fe	0.2mm	0.25mm	0.3mm	0.5mm
SUS304	0.3mm	0.45mm	0.6mm	0.9mm

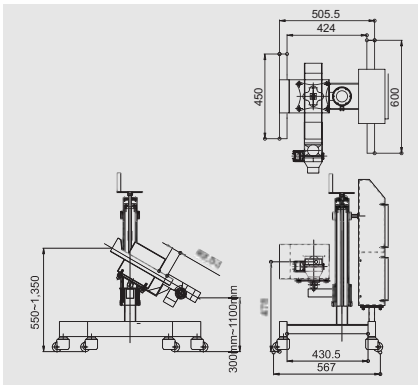
※上記の検出感度は当社のテスト基準です。

※上記の検出感度は検出品の状態および環境によって異なる場合があります。

## 仕様

モデル	NMD440/470 P925	NMD440/470 P940	NMD440/470 P960	NMD440/470 P980
通過口径	通過幅	90mm	90mm	90mm
	通過高	25mm	40mm	60mm
処理量/分	最大. 10,000錠剤(ただし、通過被検査品の大きさによって異なります)			
電源	単相AC220V±10%・60VA 50/60Hz			
推奨選別方法	ドロップフラップ			

## 寸法図



簡単な高さ調整



簡単清掃

脱着式  
金属異物ケース



# NCB460

## 金属検出器と自動重量選別機とのコンビ



### 特長

- 金属検出器と重量選別機の一体型
- 狭い空間で金属検出及び重量選別を同時可能
- HACCPとPL法関連に有用

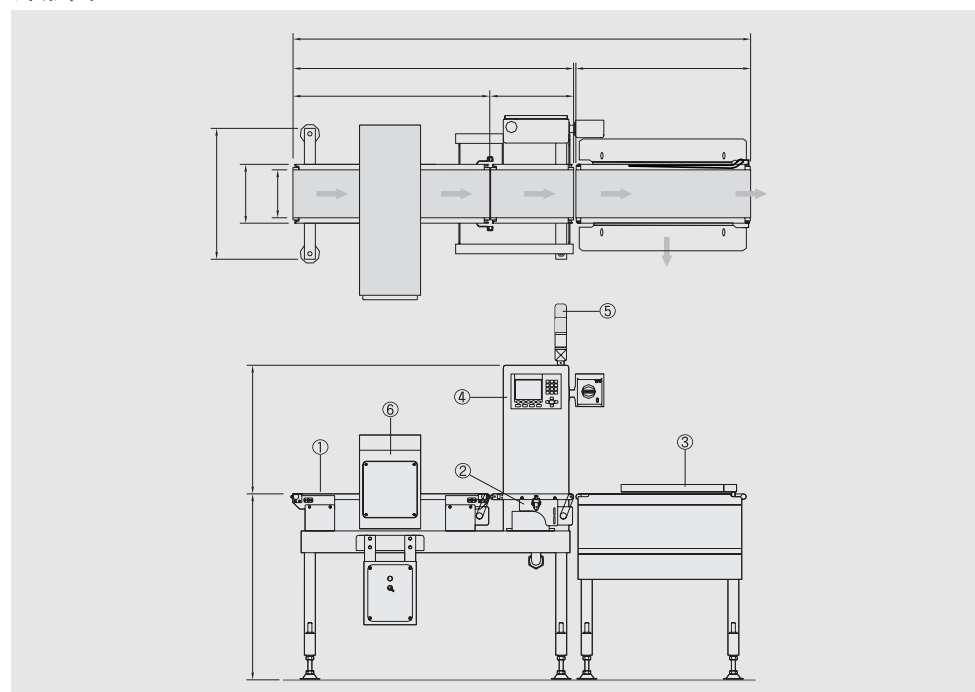
### 適用製品

- 小、中重量の包装製品に有用
- 自動重量選別と金属検出が要求される製品に

仕様

型式	NCB460-60	NCB460-120	NCB460-300	NCB460-600		
金属 検出器	トンネル規格 (W)200~900mm, (H)80~500mm					
材 質	SUS304 / アルミニウム					
Check weigher	最大容量	MAX.600g	MAX.1200g	MAX.3,000g	MAX.6,000g	
	計量容量	4 ~ 600g	8 ~ 1200g	20 ~ 3,000g	40 ~ 6,000g	
	確 度	±0.2g	±0.4g	±1.0g	±3.0g	
	最小計量単位	0.1g	0.2g	0.5g	1.0g	
	最大速度	200ea/min 150ea/min	160ea/min 130ea/min	140ea/min 120ea/min	100ea/min 90ea/min	
	速度	20~70m/分	18~50m/分	25~50m/分	20~40m/分	
	被検査品 寸法	幅	30~150mm 30~150mm	30~220mm 30~220mm	30~150mm 30~150mm	30~150mm 30~150mm
		長さ	30~210mm 30~330mm	30~300mm 30~300mm	30~690mm 30~810mm	30~930mm 30~150mm
		高さ	10~150mm 10~150mm	10~220mm 10~220mm	10~150mm 10~150mm	10~150mm 10~150mm
	ゼロ調整	自動調整				
品番記憶	Max. 50 items	Max. 50 items	Max. 50 items	Max. 50 items		
プリンター	オプション	オプション	オプション	オプション		
重 量	75kg	85kg	100kg	120kg		
電 源	単相AC220V ±10%・60VA 50/60Hz					
作動方式	金属検出器 → 重量選別機 → リジェクター リジェクターによる不良選別方式(Flip bar, Air blaster, Pusher, Chute, Slide carrier)					

外形図



図面仕様

Item no	Name	Item no	Name
①	侵入部コンベア	④	コントロールパネル
②	計量部コンベア	⑤	シグナルタワー
③	選別部コンベア	⑥	金属検出器

## NMD440/470 S Type (Surface Type)



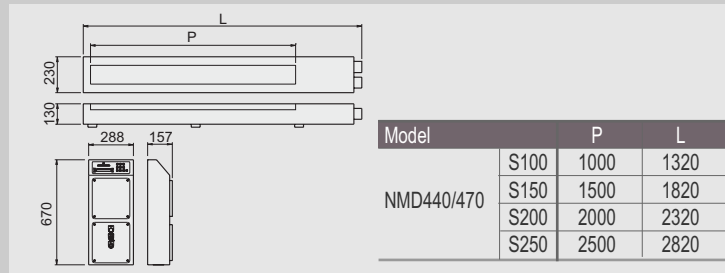
### 特長

トンネル型金属検出器適用が難しい現場に

### 仕様

型式	NMD440/470 S100	NMD440/470 S150	NMD440/470 S200	NMD440/470 S250
最大通過幅	1000mm	1500mm	2000mm	2500mm
電源	単相AC220V±10%・60VA 50/60Hz			

### 寸法図



## NMD440/470 H Type



[NMD440/470-M7]  
Portable product

### 検出感度

拳銃(M) 200mm, ナイフ 150mm, 鍵 120mm, かみそり 76mm, クリップ 25mm

### 仕様

型式	NMD440/470-M7		
電源	9V battery	Weight	360g
感知能力	拳銃200mm, ナイフ150mm 鍵 120mm, かみそり 76mm, クリップ 25mm		
探知確認	ブザー音		

## NMD440/470-DK10A



Garments  
Sewed product(toy...etc.)

### 検出感度

直径 1mm の破断金属片

### 仕様

型式	NMD440/470-DK10A
サイズ	150x60x36mm
電源	9V (006P)
電池寿命	約200時間
探知確認	ブザー音・警告灯
感度	直径 1mm の破断金属片 (鉄) を検出